

UrbanBiker

DAKOTA PLUS





Muchas gracias por confiar en Urbanbiker para la compra de su bicicleta eléctrica.

Urbanbiker es una marca Española, con sede en León y que cuenta con una amplia experiencia en el diseño, fabricación y distribución de bicicletas eléctricas en Europa.



El nombre y el logotipo de URBANBIKER SL son marcas registradas y protegidas. Copyright © 2011 URBANBIKER Todos los derechos reservados.

URBANBIKER S.L

C. Cementerio, 43T, 24227 Valdelafuente, León (España)
contact@urbanbiker.com / www.urbanbiker.com

Esta bicicleta eléctrica y sus componentes incorporan el certificando CE y han sido homologados de acuerdo a la normativa EN15194.



UNE EN ISO 13849:2008

IEC EN 82079:2013

Directiva mecánica: 2006/42/EC

Directiva compatibilidad: 2004/108/EC

LEGISLACIÓN

No es necesario un permiso de circulación o un certificado de seguridad vial para utilizar esta bicicleta eléctrica en la UE. Asimismo, no hay límite de edad y se puede utilizar en las vías ciclistas urbanas.

MANUAL DE USO

Este manual debe leerse atentamente antes de comenzar a usar su bicicleta eléctrica. En esta guía encontrará instrucciones precisas para un montaje, uso y mantenimiento correcto de la bicicleta. Si tiene dudas no resueltas, por favor diríjase a su distribuidor más cercano o contáctenos a través de nuestro sitio internet www.urbanbiker.com



ANTES DE SU USO

Urbanbiker recomienda en su primer uso, circular con la bicicleta eléctrica en un circuito cerrado, durante 1 o 2 horas, dependiendo de la experiencia del usuario en el manejo de bicicletas. Siga las instrucciones de seguridad relativas a la batería de este manual, no exceda el peso máximo recomendado para este modelo y circule a la velocidad recomendada en cada vía en todo momento.

INSTRUCCIONES DE SEGURIDAD

Verifique que los frenos funcionen correctamente. También, revise la presión de los neumáticos. Asegúrese de que todos los cierres de su bicicleta estén correctamente bloqueados. Esta bicicleta no está diseñada para su uso en acrobacias, saltos, subidas o bajadas pronunciadas en caminos sin asfaltar.

BATERÍA

URBANBIKER recomienda seguir las siguientes instrucciones:

- Use solamente la batería y el cargador original recomendado por URBANBIKER.
- No exponga la batería o el cargador al calor ($> 50^{\circ} \text{C}$).
- No desmonte ni modifique la batería o el cargador, no exponga la batería o el cargador a líquidos.
- No utilice una batería o cargador dañado.
- No continúe cargando la batería si la carga no finaliza en el tiempo de carga teórico.
- No utilice el cargador de batería si emite un olor raro, se calientan inusualmente o si algo parece anormal.
- No toque la batería o el cargador con las manos mojadas.
- No utilice nunca la batería o el cargador con los cables dañados, o si la batería o el cargador tenga cualquier mal funcionamiento, siempre devuelva el cargador y la batería al distribuidor para su mantenimiento, inspección, reparación o ajuste.
- Asegúrese de conectar correctamente el cargador a la batería y el cargador solamente a una toma de corriente AC 220-240V.
- No coloque la batería o el cargador cerca de un calentador eléctrico, un aparato de gas o microondas.
- La batería incorpora un sistema de hibernación. Manteniendo 10 segundos el botón de encendido se activa o desactiva el sistema.
- Junto a la batería se proporciona un juego de dos llaves únicas.
- Asegúrese de tener siempre al menos una llave de repuesto.



PARTES

- | | |
|---------------------|--------------------|
| 1. Cierre sillín | 6. N° Chasis |
| 2. Controlador | 7. Frenos de disco |
| 3. Batería | 8. Pedales |
| 4. Pantalla | 9. Desviador |
| 5. Manetas de freno | 10. Motor |

MONTAJE



VÍDEOS

Escanea el código QR en tu móvil o suscríbete a nuestro canal para visualizar nuestros videos de montaje de las bicicletas y mucho más contenido.

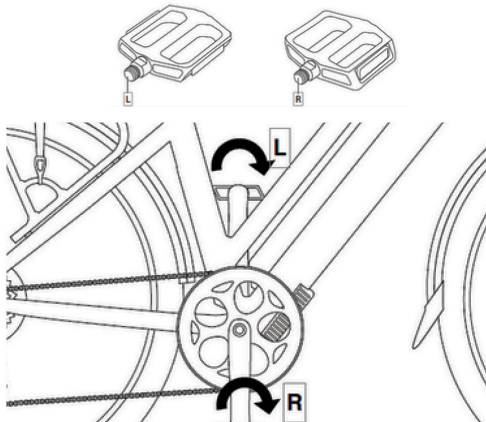


URL: bit.ly/urbanbiker

1. MANILLAR

El manillar está de una sola pieza y solo debe ajustarse los 4 tornillos frontales.

2- PEDALES



Identifique sus pedales: verifique las letras del pedal, "L" (rojo) o "R" (verde)". El pedal marcado con la "R" (verde) es el de la derecha (mirando de frente a la dirección de avance). Para unirlo a la manivela (verde), ajústalo en el sentido de las agujas del reloj. El pedal marcado con "L" (rojo) es para la izquierda. Para unirlo (rojo), apriételo en sentido contrario a las agujas del reloj cuando mire directamente.

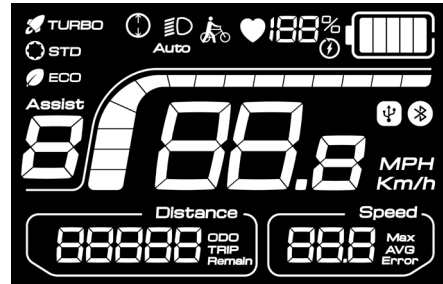


Para encender presione "POWER" durante un segundo.

PANTALLA

Para apagar el display, presiona el botón "POWER" durante 3 segundos. Con el display apagado, no consume energía.

La pantalla se apaga automáticamente tras estar 5 minutos a 0 km/h.



EL FARO

Para encender y apagar el faro delantero, cuando el display está encendido, pulsa brevemente el botón "POWER"





Código de Errores en Pantalla

El código de error se muestra en el área de velocidad en tiempo real.

2. Sobrecorriente del controlador
3. Controlador no arranca el motor
4. Bajo voltaje de la batería
5. Fallo de frenos
6. Hall de motor dañado
9. Alto voltaje de la batería
10. Voltaje muy bajo
11. El motor se para
12. Error de comunicación del controlador



KILOMETRAJE



El display alternará en mostrar el kilometraje Trip y ODO cada 20 segundos.



WALKMODE

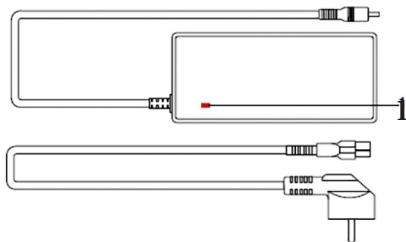
A 6KM / MODO ANDANDO: Se accede pulsando la tecla "-" de manera continua, si no se desactiva.

Funciona solo si está un nivel de apoyo distinto de 0 seleccionado.

INDICADOR BATERÍA

La capacidad de la batería se muestra mediante 5 segmentos. Cuando el icono parpadea la batería necesita ser recargada inmediatamente.

CARGADOR



Insertar la batería. Primero conectar el cargador a la batería y seguidamente conectar a la electricidad. Si la luz (1) está en rojo la carga no está completada. Si la luz (1) está en verde, la carga está completada.



Una carga completa puede requerir de hasta 7 horas.

AUTONOMÍA

Condición de los datos proporcionados: para una persona de 75 kg, circulando sobre carretera asfaltada y terreno plano, sin viento de cara, con neumáticos inflados según las indicaciones del fabricante y a velocidad media.

MODO 1: 120 / 160 KM

MODO 2: 90 / 120 KM

MODO 3: 70 / 90 KM

MODO 4: 50 / 70 KM

MODO 5: 30 / 50 KM

MANTENIMIENTO

- El mantenimiento y reparación de la bicicleta requiere habilidades específicas y herramientas adecuadas.
- No repare su bicicleta ni cambie ninguno de sus ajustes si tiene la menor duda sobre su capacidad de proceder correctamente con ese trabajo.
- Cualquier ajuste o reparación que no se realice correctamente puede dañar la bicicleta y provocar accidentes que resulten en lesiones.
- Utilice sólo piezas de repuesto originales para componentes críticos de seguridad y póngase en contacto con su distribuidor cuando sea necesario.

PARTES MECÁNICAS

- El peso máximo recomendado es de 120 kg.
- Inspeccione cables, conectores, el ajuste del desviador, ajuste del freno y del cable del engranaje.
- Compruebe el desgaste y la presión de los neumáticos y que los radios están apretados.
- Compruebe el asiento y que la tija está a la altura indicada y fijado correctamente al cuadro.
- Cada 500 km revisar la tornillería, comprobar las pastillas de freno y los ajustes del cambio.
- Cada 1000 km realizar una revisión completa.



Nunca guarde una batería completamente descargada ya que podría causar daños permanentes.

PARTES ELÉCTRICAS

- Si no utiliza su bicicleta durante un período de tiempo superior a 2 meses, guárdelo en un área libre de humedad para proteger los componentes electrónicos y asegúrese de que la batería no esté completamente descargada.
- Durante el invierno o largos períodos de almacenamiento, se recomienda cargar la batería a la mitad cada 2 meses.
- No olvide apagarlo.
- Guarde su batería a una temperatura entre 15° y 25°.

LIMITACIÓN GENERAL DE RESPONSABILIDAD

URBANBIKER no se hace responsable por daños de cualquier tipo en los siguientes casos: El mal uso del vehículo eléctrico. El incumplimiento de las normas de tráfico y las leyes vigentes en el país de uso. Mal manejo. Cualquier uso inadecuado o inconsistente con el propósito para el cual fue concebido este vehículo. Cualquier causa de origen externo. No realizar el mantenimiento.

Para flotas de alquiler o cualquier uso comercial, la garantía será de 6 meses. Por favor, mantenga el recibo como prueba de compra.



GARANTÍA DEL CUADRO: 2 AÑOS
GARANTÍA DE LAS PIEZAS MECÁNICAS: 2 AÑOS
GARANTÍA DE LA PARTE ELÉCTRICA: 2 AÑOS

GARANTÍA CONTRA DEFECTOS OCULTOS

Urbanbiker garantiza a cada propietario de la bicicleta eléctrica, cuando es nueva, que está libre de defectos ocultos. Si el propietario descubre lo que él cree que es un defecto, debe ponerse en contacto con la tienda donde se efectuó la compra.

GARANTÍA DEL SISTEMA ELÉCTRICO

URBANBIKER SL garantiza al propietario que el sistema de propulsión incluido en la bicicleta eléctrica, cuando es nueva, está en buenas condiciones. Esta garantía vencerá a los 24 meses después de la fecha de compra de la BAE minorista. El sistema de propulsión comprende el motor, la pantalla del controlador, el sensor, la batería y el cargador.



Durante el periodo de garantía, todos los problemas deben ser solucionados por un taller autorizado por Urbanbiker para mantener sus derechos de garantía.

ELIMINACIÓN DE RESIDUOS

El motor, la batería, la pantalla, el controlador, el cargador, sensor, así como sus accesorios y embalajes deben ser sometidos a una forma de reciclaje. No se deshaga de la bicicleta eléctrica y sus componentes en la basura.

Sólo para los países de la Unión Europea: Conformidad con la Directiva 2002/96/CE, los equipos eléctricos que ya no pueden ser utilizados, y de acuerdo con la Directiva europea 2006/66/CE, las baterías / pilas gastadas o defectuosas deben aislarse y seguir una ruta de reciclaje apropiado. Retire las pilas que ya no puede ser usadas en una agencia autorizada o centro de reciclaje aprobado.

Declaración de Conformidad CE
Según Directiva 2006/42 EC

Fabricante	URBANBIKER S.L. Sr. Raúl de Juan
Productos	EPAC / Pedelec - Ebike
Marca	URBANBIKER
Modelo	Dakota PLUS
Estándares (seguridad)	UNE EN 1594:2017 Max Speed: 25 km/h Max. Nominal Power: 250W UNE EN ISO 13849:2008 IEC EN 82079:2013

Los productos mencionados anteriormente cumplen con los requisitos esenciales de la siguiente Directiva, usados para su finalidad prevista:

- Directiva sobre maquinaria 2006/42/EC
- Directiva para compatibilidad electromagnética 2004/108/EC

Dirección:

URBANBIKER
C. Cementerio, 43T, 24227 Valdela-
fuente, León (España)

Teléfono, Email:

Tel: 00 34 987229760
Email: contact@urbanbiker.es

Raúl de Juan
Director Ejecutivo
URBANBIKER
CIF B-24622117
Pol. Ind. Or. Anz. Parc. C. 13
24227 Valdela Fuente - LEÓN

León (España), 10.10.2018



We would like to thank you for the purchase of one of our Urbanbiker ebikes.

Urbanbiker is a Spanish brand, based in León and has extensive experience in the design, manufacture and distribution of electric bicycles in Europe.



The name and logo of URBANBIKER SL are registered and protected trademarks. Copyright © 2011 URBANBIKER All rights reserved.

URBANBIKER S.L

C. Cementerio, 43T, 24227 Valdelafuente, León (España)
contact@urbanbiker.com / www.urbanbiker.com

This ebike and its components incorporate the CE certification and have been approved in accordance with the norm EN15194.



UNE EN ISO 13849:2008

IEC EN 82079:2013

Machinery Directive: 2006/42/EC

Electromagnetic compatibility Directive: 2004/108/EC

LEGISLATION

You do not need a driving license or road safety certificate to use this electric bicycle. Also, there is no age limit and can be used on urban cycle routes. These rules only apply in the EU.

USER GUIDE

This manual should be read carefully before you start using your ebike. In this guide you will find precise instructions for correct assembly, use and maintenance of the bicycle. If you have unresolved doubts, please contact your nearest distributor or contact us through our website www.urbanbiker.com



BEFORE USING

The first time you use your bicycle, Urbanbiker recommends cycling in a closed area for 1 or 2 hours, depending on the user expertise in handling bicycles. Follow the battery safety instructions in this manual, do not exceed the recommended maximum weight for this model and ride the ebike always at the recommended speed on each route.

SAFETY INSTRUCTIONS

Verify that the brakes work properly. Also, check the tire pressure. Make sure all levers on your bicycle are properly locked. This bicycle is not designed for use on stunts, jumps, steep ascents or descents on unpaved roads.

BATTERY

URBANBIKER recommends to follow the instructions below:

- Use only the battery and charger recommended by URBANBIKER.
- Do not expose the battery or charger to heat ($> 50^{\circ} \text{C}$).
- Do not disassemble or modify the battery or charger, do not expose the battery or charger to liquids.
- Do not use a damaged battery or charger.
- Do not continue charging the battery if the charging process exceeds the specified charging time.
- Do not use the battery charger if it emits a strange smell, gets unusually hot or if something looks untypical.
- Do not touch the battery or charger with wet hands.
- Never use the battery or charger with damaged cables, or if the battery or charger is malfunctioning, always return the charger and battery to the dealer for servicing, inspection, repair or adjustment.
- Charger current must be 220-240V AC, do not apply a voltage to the charger outside the above ranges.
- Do not place the battery or charger near an electric heater, gas or microwave appliance.
- The battery is equipped with a sleep mode. Press and hold the power button for 10 seconds to activate/deactivate sleep mode.
- Two unique keys are included with the battery.
- Make sure you always have at least one spare key.



PARTS

- | | |
|------------------|-----------------|
| 1. Seat fastener | 6. Frame number |
| 2. Controller | 7. Disc brakes |
| 3. Battery | 8. Pedals |
| 4. Display | 9. Derailleur |
| 5. Brake lever | 10. Motor |

ASSEMBLY



VIDEOS

Scan the QR code on your mobile or subscribe to our channel to view our bike mounting videos and much more content.

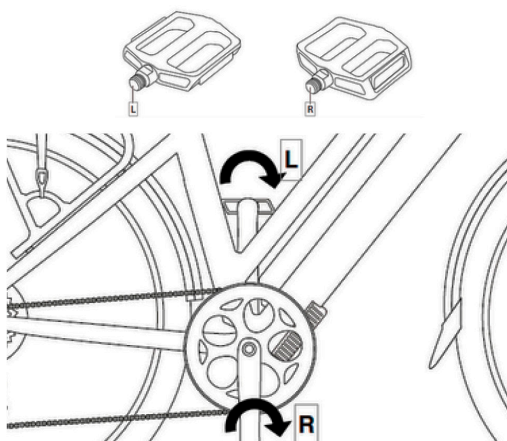


URL: bit.ly/urbanbiker

1- HANDLEBAR

The handlebar is in one piece and only the 4 front screws have to be tightened.

2- PEDALS



Identify your pedals: check the letters on the pedal, “L” (red) or “R” (green). The pedal marked “R” (green) is the one on the right (facing the direction of travel). To attach it to the crank, press it clockwise. The pedal marked “L” (red) is for the left. To attach it, press it counterclockwise when looking directly at it.



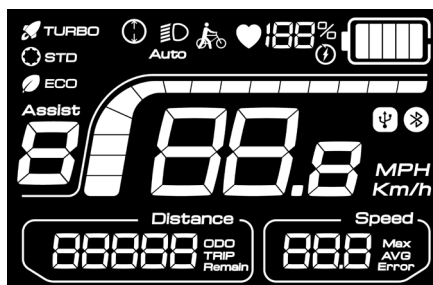
To switch on, press "POWER" for one second.

SCREEN & BATTERY

To turn off the display, press the "POWER" button for 3 seconds. With the display off, no power is consumed.

The display switches off automatically after 5 minutes at 0 km/h.

The battery capacity is indicated through 5 bars.



HEADLAMP

To switch the headlamp on and off, when the display is on, briefly press the "POWER" button.





Display errors

The error code is displayed in the real time speed area.

2. Controller overcurrent
3. Controller cannot start engine
4. Low battery voltage
5. Brake failure
6. Damaged engine hall
9. High battery voltage
10. Voltage too low
11. Engine stalls
12. Controller communication error



EN

KILOMETERS



The display will alternate between showing the Trip and ODO mileage every 20 seconds.



WALKMODE

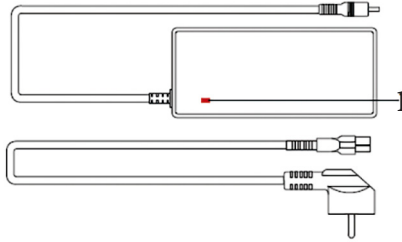
6KM / WALK MODE: It can be accessed by pressing the "-" key continuously, if not, it will immediately deactivate.

It will operate only if a support level other than 0 is selected.

BATTERY INDICATOR

The battery life is shown by 5 bars. If the icon flashes, the battery needs to be recharged.

CHARGER



First connect the charger to the battery and then connect the charger to the power supply. If the light (1) is red then charging is in process. If the light (1) is green, then charging is completed.



**COMPLETE CHARGE MIGHT
TAKE UP TO 7 HOURS**

BATTERY AUTONOMY

Condition of data provided: for a person of 75 kg riding on asphalted road and flat ground, without wind, with inflated tires according to the manufacturer's recommendations and at medium speed.

MODE 1: 120 / 160 KM

MODE 2: 90 / 120 KM

MODE 3: 70 / 90 KM

MODE 4: 50 / 70 KM

MODE 5: 30 / 50 KM

MAINTENANCE

- Bike maintenance and repair require specific skills and appropriate tools
- Do not repair your bike or change any of its settings if you have the slightest doubt regarding your ability to correctly proceed with such work.
- Any adjustments or repairs that are not properly done can damage the bike and lead to accidents resulting in injuries.
- Use only original spare parts for safetycritical components and contact your dealer when necessary.

MECHANICAL PARTS

- The maximum recommended weight is 120 kg.
- Inspect cables, connectors, derailleur adjustment, brake and gear cable adjustment.
- Check tire wear, tire pressure and the tightness of spoke. Check the seat and ensure that the seat is at the correct height and fixed to the frame.
- Every 500 km check the fasteners, check the brake pads and adjust gears.
- Every 1000 km perform a complete overhaul.



Never store a completely discharged battery as it might result in permanent damage.

ELECTRIC PARTS

- If you don't use your bike for a period of time exceeding 2 months, store it in a humidity-free area to protect the electronic components and make sure that the battery is not completely discharged.
- During the winter or long storage periods, it is recommended that you charge the battery halfway every 2 months.
- Don't forget to switch it off.
- Store your battery at a temperature between 15°and 25°.

GENERAL LIMITATION OF LIABILITY

URBANBIKER is not responsible for damages of any kind in the following cases: incorrect use of the electric vehicle. Failure to follow the traffic regulations and laws in force in the country of use. Bad driving. Any inappropriate or inconsistent use with the purpose for which this vehicle was intended. Any cause of external origin. Do not carry out maintenance.

For rental bicycles or in the case of use for commercial purposes the warranty is 6 months. Please keep the receipt as proof of purchase.



WARRANTY FRAME: 2 YEARS
WARRANTY MECHANICAL: 2 YEARS
WARRANTY ELECTRIC PARTS: 2 YEARS

WARRANTY AGAINST HIDDEN DEFECTS

Urbanbiker guarantees to each owner of the ebike, when new, is free of hidden defects. If the owner discovers what he thinks is a defect, he must return the product to the store where the purchase was made.

ELECTRIC SYSTEM WARRANTY

URBANBIKER SL guarantees to the owner that the propulsion system included in the ebike, when new, is in good condition. This warranty will expire 24 months after the date of purchase of the retail BAE. The electric system comprises the motor, the controller screen, the sensor, the battery and the charger.



DURING THE WARRANTY PERIOD, ALL BAE PROBLEMS MUST BE SOLVED BY A URBANBIKER AUTHORIZED REPAIR WORKSHOP TO MAINTAIN YOUR WARRANTY RIGHTS.

WASTE DISPOSAL

The motor, battery, display, controller, charger, sensor, as well as its accessories and packaging must be recycled. Do not get rid of electric bikes and their components in the trash! Only for European Union countries: Conforms to Directive 2002/96/CE, electrical equipment that can no longer be used, and in accordance with European Directive 2006/66/CE, used or defective batteries must be disposed separately and follow an appropriate recycling route. Remove the batteries that can no longer be used at an authorized or approved recycling center.

Declaration of conformity
According to the directive 2006/42/EC

Manufacturer	URBANBIKER S.L. Sr. Raúl de Juan
Product	EPAC / Pedelec - Ebike
Brand	URBANBIKER
Model	Dakota Plus
Standards (safety)	EN 1594:2017 Max Speed: 25 km/h Max. Nominal Power: 250W UNE EN ISO 13849:2008 IEC EN 82079:2013

The above mentioned products comply with the essential requirements of the following Directive, when used for their intended purpose:

- Machinery Directive 2006/42/EC
- Electromagnetic compatibility Directive 2004/108/EC

Address:

URBANBIKER
C. Cementerio, 43T, 24227 Valdela-
fuente, León (España)

Telephone, email.:

Tel: 00 34 987229760
Email: contact@urbanbiker.es

Raúl de Juan
Director Ejecutivo
URBANBIKER
CIF B-24621177
Pol. Ind. Org. Anjo Parc. C3 138
24227 Valdela Fuente - LEÓN

León (España), 10.10.2018



Nous voudrions vous remercier pour l'achat d'un vélo électrique Urbanbiker.

Urbanbiker est une entreprise commerciale constituée en Espagne et elle possède une vaste expérience dans la conception, le développement et la distribution de vélos électriques en Europe.



Le nom et le logo d'URBANBIKER SL sont des marques déposées et protégées. Copyright © 2011 URBANBIKER Tous droits réservés.

URBANBIKER S.L

C. Cementerio, 43T, 24227 Valdelafuente, León (España)
contact@urbanbiker.com / www.urbanbiker.com

Ce vélo électrique et tous ses composants intègrent la certification CE et ont été approuvés en conformité avec la réglementation EN15194.



UNE EN ISO 13849:2008

IEC EN 82079:2013

Directive machines: 2006/42/EC

Directive sur la compatibilité Électromagnétique : 2004/108/EC

LEGISLATION

Vous n'avez nul besoin d'un permis, ni d'un certificat de sécurité routière, il n'y a aucune limite d'âge et vous pouvez rouler sur les pistes cyclables dans la UE.

MODE D'EMPLOI

Ce manuel doit être lu attentivement avant de commencer à utiliser votre vélo électrique. Ce guide fournit des instructions détaillées pour l'installation, l'utilisation et l'entretien du vélo. Si vous avez des questions non résolues, s'il vous plaît contacter votre revendeur le plus proche ou contactez-nous sur notre site web www.urbanbiker.com



AVANT UTILISATION

Urbanbiker recommande la première utilisation du vélo électrique en circuit fermé, pendant 1 ou 2 heures, selon l'expérience de l'utilisateur dans la manipulation des vélos. Suivez les consignes de sécurité sur la batterie de ce manuel, ne pas dépasser le poids maximal recommandé pour ce modèle et à tout moment, circuler à la vitesse recommandée dans chaque route.

INDICATIONS DE SECURITE

Vérifiez que les freins fonctionnent correctement. Vérifiez également la pression des pneus. Assurez-vous que tous les dispositifs de verrouillage de votre vélo sont bien fermés. Ce vélo n'est pas conçu pour être utilisé pour des cabrioles, des sauts, une conduite agressive ou dans des conditions climatiques excessives.

BATTERIE

URBANBIKER recommande de suivre les indications suivantes:

- D'utiliser uniquement la batterie et le chargeur d'origine recommandés par URBANBIKER.
- Ne pas exposer la batterie ou le chargeur à la chaleur (>50° C).
- Ne pas démonter ou modifier la batterie ou le chargeur.
- Ne pas exposer la batterie ou le chargeur à des liquides, ne pas utiliser une batterie ou un chargeur abîmés.
- Ne pas continuer de charger la batterie si la charge n'est pas complète au bout du temps de charge recommandé..
- Ne pas utiliser la batterie ou le chargeur s'ils émettent une odeur inhabituelle, chauffent de manière inhabituelle ou si quelque chose paraît anormal.
- Ne pas toucher la batterie ou le chargeur avec les mains mouillées.
- Ne jamais faire fonctionner la batterie ou le chargeur avec des cordons ou attaches endommagés ou abîmés ou si la batterie ou le chargeur a quelque dysfonctionnement ou qu'il a été endommagé de quelque manière que ce soit, toujours retourner le chargeur et la batterie chez le distributeur pour entretien, examen, réparation ou réglage.
- S'assurer de connecter correctement le chargeur à la batterie et le chargeur uniquement à une prise de courant alternatif 220-240V. Ne placez pas la batterie ou le chargeur près d'un radiateur électrique, d'un appareil à gaz ou d'un four à micro-ondes.
- La batterie intègre un mise en veille. En appuyant sur le bouton d'alimentation pendant 10 secondes, vous activez et désactivez le système de mise veille.
- Un lot de deux clés uniques est fourni avec la batterie.
- Veillez à toujours avoir au moins une clé de rechange.



PARTIES

- | | |
|------------------------|----------------------|
| 1. Collier de selle | 6. Numéro de châssis |
| 2. Contrôleur | 7. Freins à disque |
| 3. Batterie | 8. Pédale |
| 4. Console de commande | 9. Dérailleur |
| 5. Levier de frein | 10. Moteur |

MONTAGE



VIDÉO

Scannez le code QR sur votre portable ou abonnez-vous à notre chaîne pour voir nos vidéos de montage de vélos et bien d'autres contenus.

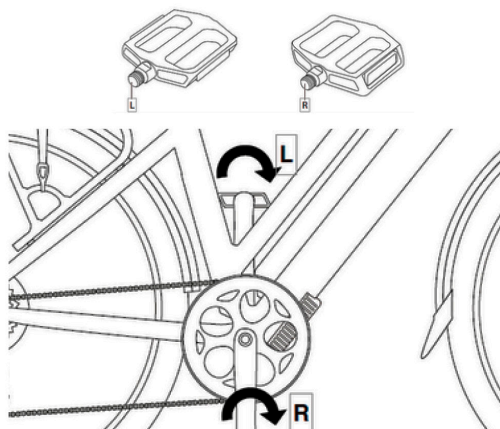


URL: bit.ly/urbanbiker

1- GUIDON

Le guidon est en une seule pièce et seules les 4 vis avant doivent être serrées.

2- PÉDALES



Identifiez vos pédales : vérifiez les lettres sur la pédale, "L" (rouge) ou "R" (vert). La pédale marquée "R" (vert) est celle qui se trouve à droite (dans le sens de la marche). Pour l'attacher à la manivelle, tournez-la dans le sens des aiguilles d'une montre. La pédale marquée "L" (rouge) est pour la gauche. Pour la fixer, tournez-la dans le sens inverse des aiguilles d'une montre lorsque vous le regardez directement.



Pour mettre en marche, appuyez sur "ON/OFF" pendant une seconde.

DISPLAY & BATTERIE

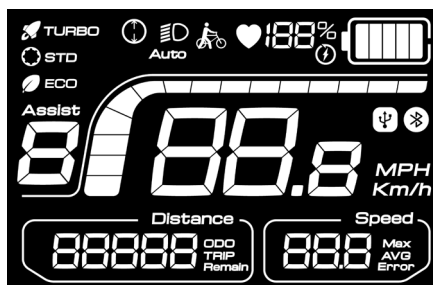
Pour éteindre l'écran, appuyez sur la touche "POWER" pendant 3 secondes. Lorsque l'écran est éteint, il ne consomme pas d'énergie.

L'affichage s'éteint automatiquement après 5 minutes à 0 km/h.

La capacité de la batterie est représentée par 5 barres.

LE PHARE

Pour allumer et éteindre le phare, lorsque l'écran est allumé, appuyez brièvement sur le bouton "POWER".





Codes d'erreur

Le code d'erreur est affiché dans la zone de vitesse en temps réel.

2. Surcharge du contrôleur
3. Le contrôleur ne démarre pas le moteur
4. Faible tension de la batterie
5. Défaillance des freins
6. Le Hall du moteur endommagé
9. Tension élevée de la batterie
10. Tension trop faible
11. Le moteur fait défaut
12. Erreur de communication du contrôleur



L'écran alterne entre l'affichage des km du trajet (TRIP) et le kilométrage total (ODO) toutes les 20 secondes.

MODE MARCHÉ

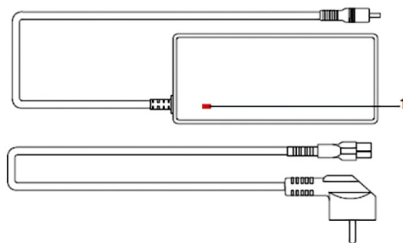
6KM / WALK MODE : On y accède en appuyant sur la touche "-" de façon continue, sinon il est désactivé.

Ne fonctionne que si un niveau d'assistance différent de 0 est sélectionné.

TÉRMOIN DE BATTERIE

La capacité de la batterie est indiquée par 6 segments. Lorsque le symbole clignote, la batterie doit être rechargée immédiatement.

CHARGEUR



Connectez d'abord le chargeur à la batterie, puis connectez le chargeur à l'alimentation électrique. Si la LED est rouge la charge est en cours. Si la LED (1) est verte, la charge est terminée.



**UNE CHARGE COMPLÈTE PEUT PRENDRE 7 HEURES
AU MAXIMUM**

AUTONOMIE

Condition des données fournies: Pour une personne de 75 kg roulant sur une route asphaltée et terrain plat, sans vent, avec pneus gonflés selon les recommandations du fabricant et à vitesse moyenne.

MODE 1: 120 / 160 KM

MODE 2: 90 / 120 KM

MODE 3: 70 / 90 KM

MODE 4: 50 / 70 KM

MODE 5: 30 / 50 KM

ENTRETIEN

- L'entretien et la réparation de vélos exigent des compétences spécifiques et des outils appropriés.
- Ne réparez pas votre vélo ou ne modifiez aucun de ses réglages si vous avez le moindre doute quant à votre capacité de procéder correctement à un tel travail.
- Les réglages ou les réparations qui ne sont pas effectués correctement peuvent endommager le vélo et entraîner des accidents entraînant des blessures importantes.
- N'utilisez que des pièces de rechange originales pour les composants critiques de sécurité et contactez votre revendeur si nécessaire.

COMPOSANTS MÉCANIQUES

- Le poids maximal recommandé est de 120 kg.
- Examiner les câbles, les connecteurs, le réglage du dérailleur, le réglage du frein et du câble de transmission Vérifier l'usure et la pression des pneus et l'étanchéité des rayons.
- Vérifiez le siège et assurez-vous que le siège est à la bonne hauteur et fixé au cadre.
- Tous les 500 km vérifier les fixations, vérifier les plaquettes de frein et ajuster les dérailleurs avant et arrière.
- Tous les 1000 km effectuer une révision complète.



Ne gardez jamais une batterie complètement déchargée car cela peut causer des dommages permanents.

COMPOSANTS ÉLECTRIQUES

- Si vous n'utilisez pas votre vélo pendant une période supérieure à 2 mois, conservez-le dans un endroit sec pour protéger les composants électroniques et assurez-vous que la batterie n'est pas complètement déchargée.
- Pendant l'hiver ou de longues périodes de stockage, il est recommandé de charger la batterie à moitié tous les 2 mois.
- N'oubliez pas de l'éteindre.
- Rangez votre batterie à une température comprise entre 15 ° et 25 °.

LIMITATION GÉNÉRALE DE RESPONSABILITÉ

Urbanbiker n'est pas responsable des dommages de toute nature dans les cas suivants : mauvaise utilisation du véhicule électrique. Non-respect du code de la route et des lois en vigueur dans le pays d'utilisation. Mauvaise manipulation. Toute utilisation inappropriée ou non conforme à l'usage pour lequel ce véhicule a été conçu. Toute cause d'origine externe. Défaut d'entretien.

FR

Pour les vélos en location ou en cas d'utilisation à des fins commerciales, la garantie est 6 mois. S'il vous plaît garder votre reçu comme preuve d'achat.



GARANTIE DU CADRE: 2 ANS
GARANTIE MECANIQUE: 2 ANS
GARANTIE COMPOSANTS ELECTRIQUES: 2 ANS

GARANTIE CONTRE LES VICES CACHÉS

Urbanbiker assure chaque propriétaire de le vélo électrique, neuf, est exempt de vices cachés. Si le propriétaire découvre ce qu'il croit être un défaut, vous devez retourner le produit au magasin où l'achat a été effectué.

GARANTIE DU SYSTÈME ÉLECTRIQUE

Urbanbiker garantit à chaque propriétaire du vélo électrique, lorsqu'il est neuf, qu'il est exempt de vices cachés. Si le propriétaire découvre ce qu'il croit être un défaut, il doit contacter le magasin où l'achat a été effectué.



Pendant la période de garantie, tous les problèmes doivent être résolus par un atelier agréé Urbanbiker afin de maintenir vos droits de garantie.

ÉLIMINATION DES DÉCHETS

Le moteur, la batterie, l'écran, le contrôleur, le chargeur, le capteur et ses accessoires et l'emballage doivent être soumis à une forme de recyclage. Ne jetez pas les vélos électriques et des composants dans la poubelle!

Seulement pour les pays de l'Union européenne: Respect de la directive 2002/96/CE, l'équipement électrique ne peut plus être utilisé, et conformément à la directive européenne 2002/96/CE, les piles / batteries usées ou défectueuses doivent être isolées et suivez un itinéraire de recyclage approprié. Retirez les piles qui ne peuvent plus être utilisés dans un organisme autorisé et suivez un itinéraire de recyclage approprié.

Déclaration de Conformité CE
D'après la Directive 2006/42/EC 004/108/EC

Fabricant / responsable	URBANBIKER S.L. Sr. Raúl de Juan
Produit	EPAC / Pedelec - Ebike
Marque	URBANBIKER
Modèle	Dakota
Normes (sécurité)	NF EN 1594:2017 Max Speed: 25 km/h Max. Nominal Power: 250W UNE EN ISO 13849:2008 IEC EN 82079:2013

Les produits mentionnés ci-dessus répondent aux exigences essentielles de la Directive suivante, utilisées aux fins auxquelles ils sont destinés:

- Directive machines 2006/42/EC
- Directive sur la compatibilité Électromagnétique 2004/108/EC

Adresse:

URBANBIKER
C. Cementerio, 43T, 24227 Valdela-
fuente, León (España)

Téléphone, Email:

Tel: 00 34 987229760
Email: contact@urbanbiker.es

Raúl de Juan
Director Ejecutivo

URBANBIKER S.L.
CIF B-24622117
Pol. Ind. Org. Anjo Parc. C/138
24227 Valdela Fuente - LEÓN

León (España), 10.10.2018



Vielen Dank, dass Sie sich für den Kauf eines Urbanbiker Elektrofahrrads entschieden haben.

Urbanbiker ist eine spanische Marke mit Firmensitz in León und hat langjährige Erfahrungen im Bereich Design, Herstellung und Vertrieb von Elektrofahrrädern in Europa.



Der Name und das Logo von URBANBIKER SL sind eingetragene und geschützte Marken. Copyright © 2011 URBANBIKER Alle Rechte vorbehalten.

URBANBIKER S.L

C. Cementerio, 43T, 24227 Valdelafuente, León (España)
contact@urbanbiker.com / www.urbanbiker.com

Dieses Elektrofahrrad und seine Bestandteile sind CE zertifiziert in Übereinstimmung mit der Norm EN15194.



UNE EN ISO 13849:2008

IEC EN 82079:2013

Richtlinie Maschinen: 2006/42/EC

Kompatibilitätsrichtlinie Elektromagnetisch: 2004/108/EC

RECHTSORDNUNG

Sie benötigen keinen Führerschein oder ein Sicherheitszertifikat um dieses Elektrofahrrad zu benutzen. Es gibt auch keine Altersbeschränkung und das Fahrrad kann auf städtischen Fahrradwegen verwendet werden. Diese Regeln gelten nur in der EU.

BENUTZERHANDBUCH

Dieses Handbuch sollten Sie vor der erstmaligen Verwendung Ihres Elektrofahrrads sorgfältig durchlesen. In dieser Anleitung finden Sie genaue Anweisungen zur korrekten Zusammensetzung, Verwendung und Wartung des Fahrrads. Wenn Sie noch offenen Fragen haben, wenden Sie sich bitte an Ihren nächstgelegenen Händler oder kontaktieren Sie uns über unsere Internetseite www.urbanbiker.com



VOR DEM GEBRAUCH

Urbanbiker empfiehlt bei dem erstmaligen Gebrauch das Elektrofahrrad für 1 bis 2 Stunden in einem verkehrsberuhigten Bereich zu fahren, abhängig von der Erfahrung des Eigentümers im Umgang mit Fahrrädern. Befolgen Sie die Sicherheitshinweise für den Akku in diesem Handbuch, überschreiten Sie nicht das empfohlene Höchstgewicht für dieses Modell und fahren Sie das Fahrrad auf jeder Route immer mit der empfohlenen Geschwindigkeit.

SICHERHEITSHINWEISE

Stellen Sie sicher, dass die Bremsen ordnungsgemäß funktionieren. Überprüfen Sie auch den Reifendruck. Vergewissern Sie sich, dass alle Verriegelungen Ihres Fahrrads in geschlossener Position sind. Dieses Fahrrad ist nicht für Stunts, Sprünge, steilen Steigungen oder Abfahrten auf unbefestigten Straßen geeignet.

AKKU

URBANBIKER empfiehlt die folgenden Anweisungen zu befolgen:

- Verwenden Sie nur den Akku und das von Urbanbiker empfohlenen Original-Ladegerät.
- Setzen Sie den Akku oder das Ladegerät keiner Hitze aus ($> 50^{\circ} \text{C}$).
- Zerlegen Sie die Batterie oder das Ladegerät nicht und nehmen Sie keine Änderungen daran vor. Setzen Sie den Akku oder das Ladegerät keinen Flüssigkeiten aus.
- Verwenden Sie keinen beschädigten Akku oder Ladegeräte.
- Laden Sie den Akku nicht weiter auf, wenn der Ladevorgang nicht innerhalb der vorgegebenen Ladezeit beendet ist.
- Verwenden Sie das Akkuladegerät nicht, wenn es einen ungewöhnlichen Geruch abgibt, sich ungewöhnlich erwärmt oder wenn Ihnen etwas ungewöhnlich erscheint.
- Berühren Sie den Akku oder das Ladegerät nicht mit nassen Händen
- Verwenden Sie den Akku oder das Ladegerät niemals, wenn Kabel beschädigt sind. Wenn der Akku oder das Ladegerät eine Funktionsstörung aufweist, geben Sie das Ladegerät oder den Akku zur Wartung, Inspektion, Wiederinbetriebnahme oder Einstellung immer zum Händler zurück.
- Der Ladestrom muss 220-240 Volt betragen. Überschreiten Sie die oben genannte Spannung für Ihr Ladegerät nicht.
- Legen Sie den Akku oder das Ladegerät nicht in die Nähe einer Heizung, einem Gasgerät oder einer Mikrowelle.
- Der Akku ist mit einem Schlafmodus ausgestattet. Halten Sie die Einschalttaste 10 Sekunden lang gedrückt, um den Schlafmodus zu aktivieren/deaktivieren.
- Zwei einzigartige Schlüssel werden mit dem Akku geliefert.
- Stellen Sie sicher, dass Sie immer mindestens einen Ersatzschlüssel haben.



TEILE

- | | |
|----------------------|--------------------|
| 1. Sattelbefestigung | 6. Rahmennummer |
| 2. Controller | 7. Scheibenbremsen |
| 3. Akku | 8. Pedale |
| 4. Bildschirm | 9. Schaltwerk |
| 5. Bremshebel | 10. Motor |

MONTAGE



VIDEOS

Scannen Sie den QR-Code auf Ihrem Handy oder abonnieren Sie unseren Kanal, um unsere Videos zur Fahrradmontage und viele weitere Inhalte anzusehen.

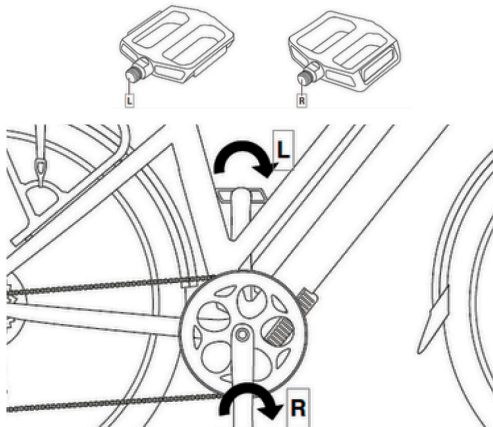


URL: bit.ly/urbanbiker

1- LENKER

Der Lenker ist aus einem Stück und es müssen nur die 4 vorderen Schrauben angezogen werden.

2- PEDALE



Identifizieren Sie Ihre Pedale: Überprüfen Sie die Buchstaben auf dem Pedal, "L" (rot) oder "R" (grün). Das mit "R" (grün) gekennzeichnete Pedal ist das rechte (in Fahrtrichtung gesehen). Um ihn an der Kurbel zu befestigen, drücken Sie ihn im Uhrzeigersinn. Das mit "L" (rot) gekennzeichnete Pedal ist für die linke Seite. Um ihn anzubringen, drücken Sie ihn gegen den Uhrzeigersinn, wenn Sie ihn direkt anschauen.

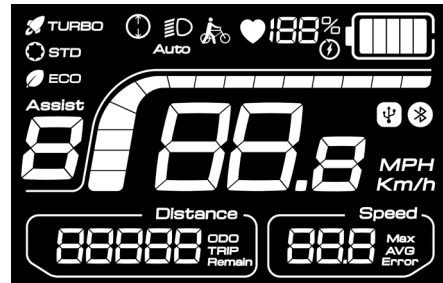


Zum Einschalten drücken Sie eine Sekunde lang "ON/OFF".

DISPLAY & AKKU

Um das Display auszuschalten, drücken Sie die Taste "POWER" für 3 Sekunden. Wenn das Display ausgeschaltet ist, verbraucht es keinen Strom.

Die Anzeige schaltet sich nach 5 Minuten bei 0 km/h automatisch ab.



FRONTLICHT

Um den Scheinwerfer ein- und auszuschalten, drücken Sie bei eingeschaltetem Display kurz die Taste "POWER".





Fehleranzeige des Displays

Der Fehlercode wird im Echtzeit-Geschwindigkeitsbereich angezeigt.

2. Überstrom des Reglers
3. Steuergerät kann den Motor nicht starten
4. Niedrige Batteriespannung
5. Ausfall der Bremse
6. Beschädigte Motorhalle
9. Hohe Batteriespannung
10. Zu niedrige Spannung
11. Der Motor wird abgewürgt
12. Kommunikationsfehler des Controllers



KILOMETER



Das Display zeigt abwechselnd den TRIP- und ODO-Kilometerstand alle 20 Sekunden.



WALKMODE

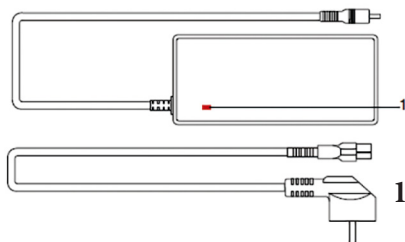
6KM / WALKMODE: Wird durch ständiges Drücken der Taste "-" aufgerufen, sonst deaktiviert er sich.

Funktioniert nur, wenn eine andere Unterstützungsstufe als 0 ausgewählt ist.

AKKU-ANZEIGE

Die Akkulaufzeit wird durch 5 Balken angezeigt. Wenn das Symbol blinkt, muss der Akku aufgeladen werden.

LADEGERÄT



Schließen Sie zuerst das Ladegerät an die Batterie und dann das Ladegerät an die Stromversorgung an. Wenn das Licht (1) rot leuchtet, ist der Ladevorgang noch nicht abgeschlossen. Wenn das Licht (1) grün leuchtet, ist der Ladevorgang abgeschlossen.



DER VOLLSTÄNDIGE LADEVORGANG KANN BIS ZU 7 STUNDEN BENÖTIGEN.

AKKULAUFZEIT

Voraussetzung des Datenmaterials: Für eine Person von 75 kg, die auf einer asphaltierten Straße, im flachen Gelände, ohne Gegenwind, mit aufgepumpten Reifen, gemäß den Empfehlungen des Herstellers und bei mittlerer Geschwindigkeit das Fahrrad verwendet.

Unterstützungsstufe 5: 120 / 160 KM

Unterstützungsstufe 4: 90 / 120 KM

Unterstützungsstufe 3: 70 / 90 KM

Unterstützungsstufe 2: 50 / 70 KM

Unterstützungsstufe 1: 30 / 50 KM

WARTUNG

- Die Wartung und Reparatur der Fahrräder erfordern besondere Fähigkeiten und geeignete Werkzeuge.
- Reparieren Sie Ihr Fahrrad nicht und nehmen Sie keine Änderungen daran vor, wenn Sie Zweifel haben, ob Sie diese Arbeit korrekt ausführen.
- Nicht ordnungsgemäß vorgenommene Änderungen oder Reparaturen können das Fahrrad beschädigen und Unfälle verursachen, die zu Verletzungen führen können.
- Verwenden Sie nur Originalersatzteile für wichtige Sicherheitskomponenten und wenden Sie sich bei Bedarf an Ihren Händler.

MECHANISCHE KOMPONENTEN

- Das empfohlene Höchstgewicht liegt bei 120 kg.
- Überprüfen Sie Kabel, Stecker, Schaltwerkeinstellung, Bremseinstellung und Schaltzug.
- Überprüfen Sie den Verschleiß, den Reifendruck und die Speichen.
- Prüfen Sie den Sattel und versichern Sie sich, dass dieser in der richtigen Höhe ist und am Rahmen befestigt ist.
- Es wird empfohlen alle 500 km die Hardware und die Bremsbelege zu prüfen.
- Führen Sie alle 1000 km eine vollständige Inspektion durch.



Bewahren Sie niemals einen vollständig entladenen Akku auf, da dies zu dauerhaften Schäden führen kann.

ELEKTRONISCHE KOMPONENTEN

- Wenn Sie Ihr Fahrrad für einen Zeitraum von länger als 2 Monaten nicht benutzen, bewahren Sie es an einem feuchtigkeitsfreien Bereich auf um die Elektronik zu schützen und stellen Sie sicher, dass der Akku nicht vollständig entladen ist.
- Während dem Winter oder langen Aufbewahrungszeiten des Fahrrads empfehlen wir Ihnen den Akku alle 2 Monate zur Hälfte zu laden.
- Vergessen Sie nicht den Akku auszuschalten.
- Bewahren Sie den Akku bei einer Temperatur von 15 bis 25 Grad auf.

ALLGEMEINE HAFTUNGSBESCHRÄNKUNG

Urbanbiker ist nicht verantwortlich für Schäden jeglicher Art in den folgenden Fällen: Die falsche Verwendung des Elektrofahrrads. Missachtung der Verkehrsregeln und der aktuellen Gesetze des Nutzungslandes. Schlechtes Handling des Fahrrads. Jede unangemessene oder inkonsistente Verwendung für den Zweck zu dem das Elektrofahrrad konzipiert wurde. Jede Ursache äußeren Ursprungs. Führen Sie keine Wartungsarbeiten durch.

Für den Verleih von Elektrofahrrädern oder jeglicher kommerzieller Verwendung, besteht eine Garantie von 6 Monaten. Bitte bewahren Sie die Quittung als Kaufnachweis auf.



GARANTIE RAHMEN : 2 JAHRE
GARANTIE MECHANISCHE TEILE: 2 JAHRE
GARANTIE ELEKTRISCHE TEILE: 2 JAHRE

GARANTIE GEGEN VERSTECKTE MÄNGEL

Urbanbiker garantiert jedem Eigentümer, dass sein neues Elektrofahrrad frei von versteckten Defekten ist. Wenn der Eigentümer etwas findet, was er für einen Defekt hält, muss er das Produkt an das Geschäft zurückgeben, in dem der Kauf getätigt wurde.

GARANTIE DES ELEKTRONIKSYSTEMS

Urbanbiker garantiert dem Eigentümer, dass das Antriebssystem des neuen Elektrofahrrads in gutem Zustand ist. Diese Gewährleistung läuft 24 Monate nach dem Kaufdatum des Elektrofahrrads ab. Das Antriebssystem umfasst den Motor, den Bildschirm, den Sensor, den Akku und das Ladegerät.



WÄHREND DEM GEWÄHRLEISTUNGSZEITRAUMS MÜSSEN ALLE PROBLEME VON EINER DURCH URBANBIKER AUTORISIERTEN REPARATURWERKSTATT BEHOBEN WERDEN UM IHRE GEWÄHRLEISTUNGSRECHTE BEIZUBEHALTEN.

ABFALLENTSORGUNG

Motor, Akku, Bildschirm, Controller, Ladegerät, Sensor, wie auch das Zubehör und Verpackungen müssen recycelt werden. Werfen Sie das Elektrofahrrad und seine Komponenten nicht in die Mülltonne. Nur europäische Länder: Einhaltung der Richtlinie 2002/96/CE, elektrische Komponenten, die nicht weiter benutzt werden können und verbrauchte oder defekte Akkus müssen isoliert entsorgt werden in Einhaltung eines geeigneten Recyclingweges gemäß der europäischen Richtlinie 2006/66/CE. Lassen Sie den Akku, der nicht weiter benutzt werden kann, von einem zugelassenen Recyclingzentrum entsorgen.

Konformitätserklärung CE
Nach der Richtlinie 2006/42/EC 004/108/ EC

Hersteller / Verantwortlicher	URBANBIKER S.L. Sr. Raúl de Juan
Produkt	EPAC / Pedelec - Ebike
Marke	URBANBIKER
Modell	Dakota Plus
Normen (Sicherheit)	DIN EN 1594:2017 Max Speed: 25 km/h Max. Nominal Power: 250W UNE EN ISO 13849:2008 IEC EN 82079:2013

Die oben genannten Produkte erfüllen die grundlegenden Anforderungen der folgenden Richtlinie, die für ihren Verwendungszweck verwendet werden:

- Richtlinie Maschinen 2006/42/EC
- Kompatibilitätsrichtlinie Elektromagnetisch 2004/108/EC

Adresse:

URBANBIKER
C. Cementerio, 43T, 24227 Valdela-
fuente, León (España)

Telefon, E-Mail:

Tel: 00 34 987229760
Email: contact@urbanbiker.es

Raúl de Juan
Director Ejecutivo
URBANBIKER
CIF B-24621177
Pol. Ind. Org. Anz. Parc. C/138
24227 Valdela Fuente - LEÓN

León (España), 10.10.2018



Wij willen u graag bedanken voor de aankoop van een van onze Urbanbiker ebikes.

Urbanbiker is een Spaans merk, gevestigd in León en heeft uitgebreide ervaring in het ontwerpen, produceren en de distributie van elektrische fietsen in Europa.



De naam en het logo van URBANBIKER SL zijn geregistreerde en beschermde handelsmerken. Copyright © 2011 URBANBIKER Alle rechten voorbehouden.

URBANBIKER S.L

C. Cementerio, 43T, 24227 Valdelafuente, León (España)
contact@urbanbiker.com / www.urbanbiker.com

Deze ebike en zijn onderdelen zijn voorzien van de CE-certificering en zijn goedgekeurd in overeenstemming met de norm EN15194.



UNE EN ISO 13849:2008

IEC EN 82079:2013

Richtlijn machines: 2006/42/EC

Compatibiliteitsrichtlijn Elektromagnetisch: 2004/108/EC

WETGEVING

Deze ebike en zijn onderdelen zijn voorzien van de CE-certificering en zijn goedgekeurd door TÜV Rheinland in overeenstemming met de norm EN15194.

GEBRUIKSHANDBOEK

Deze handleiding moet zorgvuldig worden gelezen voordat u uw ebike in gebruik neemt. In deze handleiding vindt u nauwkeurige instructies voor correcte montage, gebruik en onderhoud van de fiets. Als u vragen heeft, neem dan contact op met uw dichtstbijzijnde distributeur of neem contact met ons op via onze website www.urbanbiker.com



VOOR GEBRUIK

De eerste keer dat u uw fiets gebruikt, raadt Urbanbiker aan om 1 of 2 uur in een afgesloten ruimte te fietsen, afhankelijk van de expertise van de gebruiker in het omgaan met fietsen. Volg de veiligheidsinstructies voor de accu in deze handleiding, overschrijd het aanbevolen maximum gewicht voor dit model niet en rijd de ebike altijd met de aanbevolen snelheid op elke route.

VEILIGHEIDSINSTRUCTIES

Controleer of de remmen goed werken. Controleer ook de bandenspanning. Zorg ervoor dat alle hendels op uw fiets goed vergrendeld zijn. Deze fiets is niet ontworpen voor gebruik bij stunts, sprongen, steile beklimmingen of afdalingen op onverharde wegen.

ACCU

URBANBIKER raadt aan de onderstaande instructies op te volgen::

- Gebruik alleen de door URBANBIKER aanbevolen accu en oplader.
- Stel de accu of lader niet bloot aan hitte ($> 50^{\circ} \text{C}$).
- Demonteer of modificeer de accu of lader niet, stel de batterij of lader niet bloot aan vloeistoffen.
- Gebruik geen beschadigde accu of lader.
- Laad de accu niet verder op dan de aangegeven oplaadtijd.
- Gebruik de acculader niet als deze een vreemde geur verspreidt, ongewoon heet wordt of als iets er ongebruikelijk uitziet.
- Raak de accu of de lader niet aan met natte handen.
- Gebruik de accu of lader nooit met beschadigde kabels, of als de accu of lader niet goed werkt, breng de lader en de accu altijd terug naar de dealer voor onderhoud, inspectie, reparatie of aanpassingen.
- De stroomsterkte van de lader moet 220-240V AC zijn, pas geen spanning toe op de lader buiten de bovenstaande bereiken.
- Plaats de accu of de lader niet in de buurt van een elektrische verwarming, gasapparatuur of magnetrons.
- Twee unieke sleutels worden met de accu meegeleverd.
- Zorg ervoor dat u altijd minstens één reservesleutel hebt.



ONDERDELEN

- | | |
|---------------------|-----------------|
| 1. Zadelbevestiging | 6. Frame nummer |
| 2. Controller | 7. Schijfremmen |
| 3. Accu | 8. Pedalen |
| 4. Display | 9. Derailleur |
| 5. Remhendel | 10. Motor |

MONTAGE



VIDEO'S

Scan de QR-code op je mobiel of volg ons kanaal voor montage-video's van fietsen en nog veel meer.

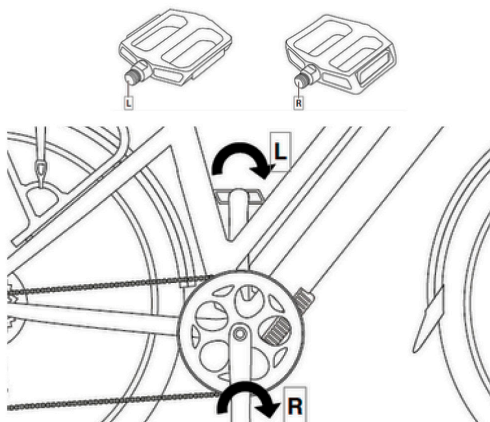


URL: bit.ly/urbanbiker

1- STUUR

Het stuur is uit één stuk en alleen de 4 voorste schroeven moeten worden aangedraaid.

2- PEDALEN



Herken de pedalen: controleer de letters op het pedaal, "L" (rood) of "R" (groen). Het pedaal met de aanduiding "R" (groen) is het pedaal aan de rechterkant (in de rijrichting). Om het aan de kruk te bevestigen, druk het met de wijzers van de klok mee. Het pedaal met de aanduiding "L" (rood) is voor links. Om het te bevestigen, druk het tegen de wijzers van de klok wanneer je er precies voor staat.

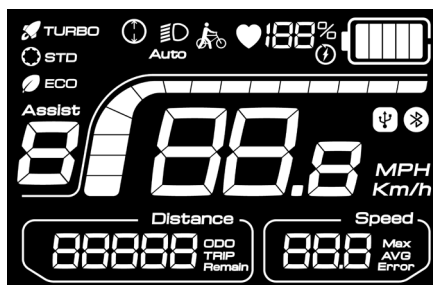


Om in te schakelen, drukt u één seconde op "ON/OFF".

ACCU

Om het display uit te schakelen, drukt u gedurende 3 seconden op de "POWER"-toets. Als het scherm uit is, verbruikt het geen stroom.

Het display schakelt automatisch uit na 5 minuten bij 0 km/u.



VOORLICHT

Om de koplamp aan en uit te zetten, drukt u kort op de "POWER"-toets wanneer het display aan is.





Display foutcodes

De foutcode wordt weergegeven in het real-time snelheidsbereik.

2. Overstroom van de regelaar
3. De regelaar start de motor niet
4. Lage batterijspanning
5. Defecte remmen
6. Beschadigde motorhal
9. Hoge batterijspanning
10. Spanning te laag
11. Motor hapert
12. Communicatiefout van de regelaar



Het display toont afwisselend de Rit en ODO kilometers om de 20 seconden.



WALKMODE

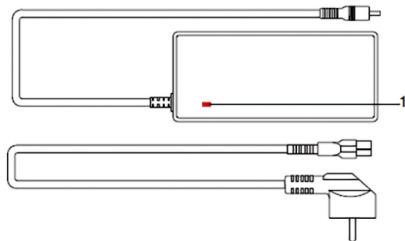
6KM / WALKMODE: Wordt opgeroepen door de "-" toets constant in te drukken, anders wordt hij gedeactiveerd.

Werkt alleen als een steunniveau anders dan 0 uit is.

ACCUDUUR

De accuduur wordt door 5 balken weergegeven. Als het pictogram knippert, moet de batterij worden opgeladen.

OPLADER



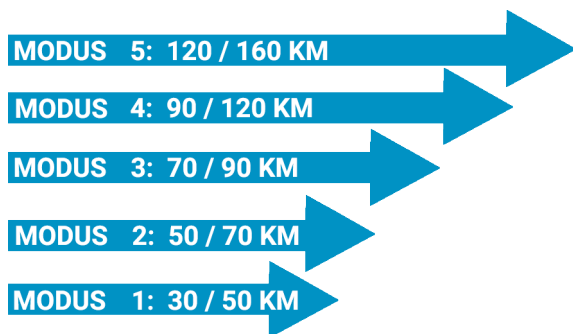
Plaats eerst de accu. Sluit eerst de lader aan op de batterij en vervolgens de lader op de stroomvoorziening. Wanneer het lampje (1) rood brandt, wordt er opgeladen. Wanneer het lampje (1) groen brandt, is het opladen voltooid.



HET VOLLEDIG OPLADEN KAN TOT 7 UUR DUREN.

ACCUDUUR

Voorwaarde voor aangegeven data: Voor een persoon van 75 kg rijdend op geasfalteerde weg en vlakke ondergrond, zonder wind, met opgepompte banden volgens de aanbevelingen van de fabrikant en met gemiddelde snelheid.



ONDERHOUD

- Fietsonderhoud en -reparatie vereisen specifieke vaardigheden en geschikt gereedschap.
- Voer geen reparaties of wijzigingen aan uw fiets uit als u twijfels heeft dergelijke werkzaamheden correct uit te voeren.
- Afstellingen of reparaties die niet correct worden uitgevoerd, kunnen de fiets beschadigen en tot ongevallen leiden met letsel tot gevolg.
- Gebruik alleen originele reserveonderdelen voor onderdelen die cruciaal zijn voor de veiligheid en neem indien nodig contact op met uw dealer.

MECHANISCHE ONDERDELEN

- Het aanbevolen maximumgewicht is 120 kg.
- Controleer kabels, connectors, derailleur-afstelling, rem en versnellingskabelafstelling.
- Controleer de bandenslijtage, de bandenspanning en de spaakspanning.
- Controleer het zadel en zorg ervoor dat het zadel op de juiste hoogte staat en aan het frame is bevestigd.
- Controleer elke 500 km de bevestigingsmiddelen, controleer de remblokken en versnellingen instellen.
- Voer om de 1000 km een complete revisie.



Bewaar nooit een volledig ontladen accu, omdat dit tot permanente schade kan leiden

ELEKTRISCHE ONDERDELEN

- Wanneer u uw fiets langer dan 2 maanden niet gebruikt, bewaar hem dan in een vochtvrije ruimte om de elektronische onderdelen te beschermen en ervoor te zorgen dat de accu niet volledig ontladen is.
- 's Winters of tijdens een langere opslagperiode is het raadzaam de accu om de 2 maanden half op te laden.
- Vergeet niet de accu uit te schakelen.
- Bewaar uw accu bij een temperatuur tussen 15° en 25°.

ALGEMENE BEPERKING VAN AANSPRAKELIJKHEID

Urbanbiker is niet verantwoordelijk voor schade van welke aard dan ook in de volgende gevallen: Onjuist gebruik van de elektrische fiets. Het niet naleven van de verkeersregels en wetten die gelden in het land van gebruik. Slecht rijgedrag. Elk ongepast of inconsistent gebruik met het doel waarvoor de elektrische fiets is ontworpen. Elke oorzaak van externe oorsprong. Voer geen onderhoud uit.

Voor huurfietsen of in geval van gebruik voor commerciële doeleinden is de garantie 6 maanden. Bewaar het ontvangstbewijs als bewijs van aankoop.



FRAME: 2 JAAR
MECHANISCHE ONDERDELEN: 2 JAAR
ELEKTRISCHE ONDERDELEN: 2 JAAR

GARANTIE TEGEN VERBORGEN DEFECTEN

Urbanbiker garandeert aan elke eigenaar van de ebike, wanneer deze nieuw is, vrij is van verborgen gebreken. Als de eigenaar ontdekt wat hij denkt dat een defect is, moet hij het product terugbrengen naar de winkel waar de aankoop heeft plaatsgevonden.

GARANTIE VAN HET ELEKTRONISCHE SYSTEEM

Urbanbiker garandeert aan de eigenaar dat het aandrijfsysteem in een nieuwe ebike in goede staat verkeert. Deze garantie vervalt 24 maanden na de datum van aankoop van de ebike. Het elektrische systeem bestaat uit de motor, het beeldscherm, de sensor, de accu en de oplader.



TIJDENS DE GARANTIEPERIODE MOETEN ALLE PROBLEMEN WORDEN OPGELOST DOOR EEN DOOR URBANBIKER ERKENDE REPARATIEWERKPLAATS OM UW GARANTIERECHTEN TE BEHOUDEN.

AFVALVERWIJDERING

De motor, de accu, het beeldscherm, de controller, de oplader, de sensor, evenals de accessoires en de verpakking moeten worden gerecycled. Gooi elektrische fietsen en hun onderdelen niet bij het huisvuil!

Alleen voor landen van de Europese Unie: Voldoet aan richtlijn 2002/96/CE, elektrische apparatuur die niet meer gebruikt kan worden, en in overeenstemming met de Europese richtlijn 2006/66/CE, moeten gebruikte of defecte accus apart worden afgevoerd en een geschikte recyclingroute volgen. Verwijder de accus die niet meer gebruikt kunnen worden bij een geautoriseerd of erkend recyclingcentrum.

Verklaring van overeenstemming CE
Volgens de richtlijn 2006/42 EC 004/108/EC

Fabrikant / Verantwoordelijke	URBANBIKER S.L. Sr. Raúl de Juan
Product	EPAC / Pedelec - Ebike
Merk	URBANBIKER
Model	Dakota Plus
Normen (veiligheid)	NEN EN 1594:2017 Max Speed: 25 km/h Max. Nominal Power: 250W UNE EN ISO 13849:2008 IEC EN 82079:2013

De bovenvermelde producten voldoen aan de essentiële eisen van de volgende richtlijn, indien zij voor het beoogde doel worden gebruikt:

- Richtlijn machines 2006/42/EC
- Compatibiliteitsrichtlijn Elektromagnetisch 2004/108/EC

Adres:

URBANBIKER
C. Cementerio, 43T, 24227 Valdela-
fuente, León (España)

Telefoon, email:

Tel: 00 34 987229760
Email: contact@urbanbiker.es

Raúl de Juan
Director Ejecutivo
URBANBIKER
CIF B-24621177
Pol. Ind. Org. Anjo Parc. C1 138
24227 Valdela Fuente - LEÓN

León (España), 10.10.2018

CODE SN:



 SCAN ME

[www.linkedin.com/in/...](#)



 SCAN ME

[www.facebook.com/...](#)



 SCAN ME

[www.instagram.com/...](#)



 SCAN ME

[www.youtube.com/...](#)